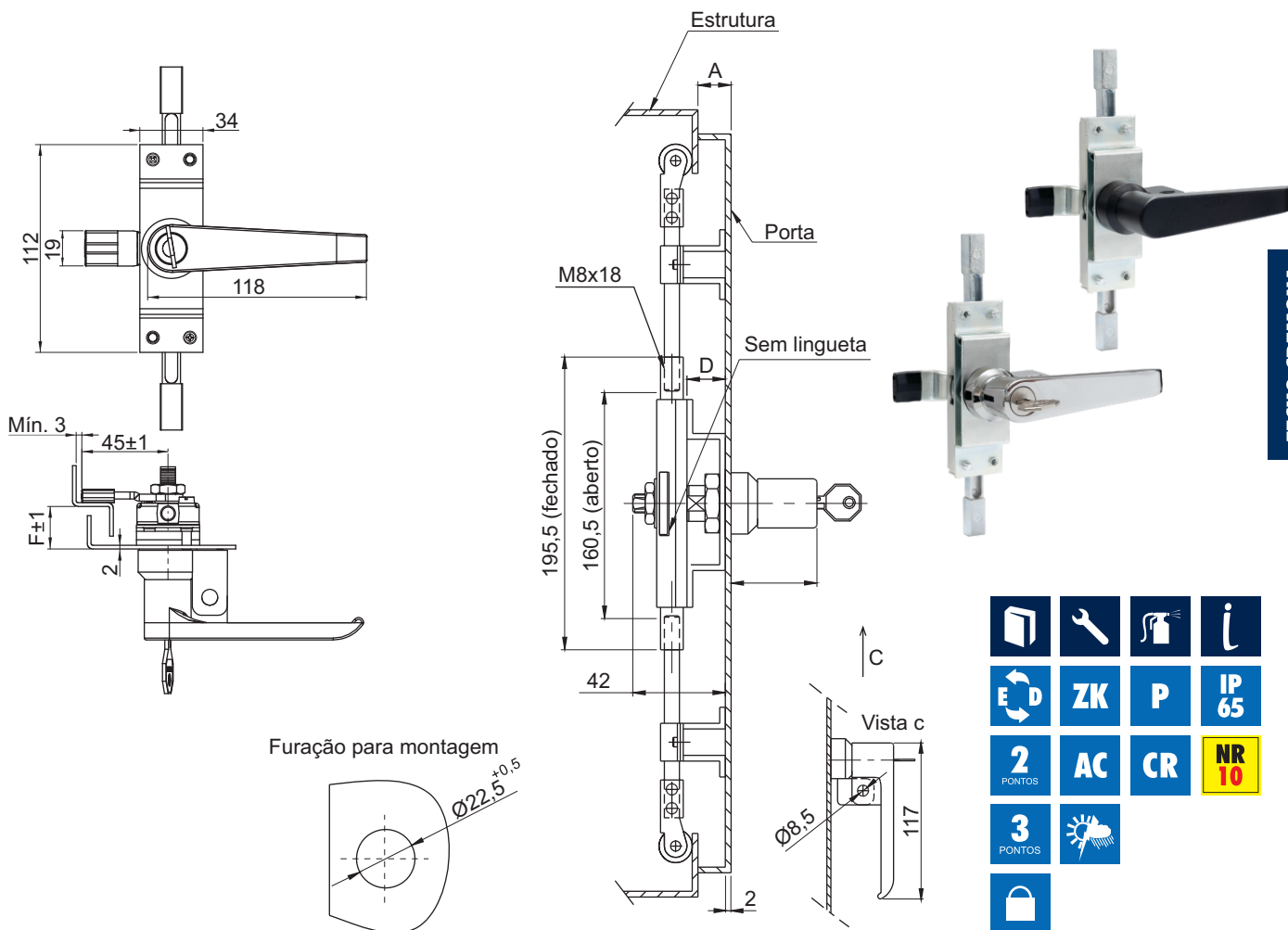


FECHO CREMONA COM LINGUETA E MAÇANETA L COM FIXAÇÃO PARA CADEADO



DADOS TÉCNICOS

Fornecimento:

Cremona, cavalete e lingueta com espessura de 3,8 mm confeccionados em aço carbono. Maçaneta, bucha de fixação para cadeado, porca e miolo injetados em zamak.

Acabamento:

Cremona, lingueta, porca e cavalete zincados trivalente branco. Maçaneta, fixação para cadeado e bucha cromadas ou pintadas em preto.

Montagem:

Fixação através de porca ou cavalete soldado na porta.

Acessórios:

Chaves (Pág. 11 e 16).
Varões quadrados ou redondos (Pág. 95).

Observação:

Para os fechos com miolo yale, a chave é retirada na posição fechada e aberta. Padrão de fornecimento: Portas com abertura da esquerda para direita. Fecho com miolo yale acompanha 01 chave (segredo STD Tasco). Segredos diferentes sob consulta. Produto fornecido sem cadeado.

	PROFUNDIDADE DA ABA DOBRADA (A)	(D)	(F)	MIOLO YALE C/ABERTURA P/DIREITA	MIOLO YALE C/ABERTURA P/ESQUERDA	SEM CHAVE C/ABERTURA P/DIREITA	SEM CHAVE C/ABERTURA P/ESQUERDA
CROMADO	C/ LINGUETA						
	20 mm	11,0 mm	26 mm	21098	21079	21064	21103
	26 mm	17,5 mm	32 mm	21171	21109	21173	21105
	20 mm	11,0 mm	32 mm	21153	21139	21155	21157
	26 mm	17,5 mm	38 mm	21163	21149	21165	21107
	20 mm	11,0 mm	44 mm	21156	21119	21062	21111
PRETO	26 mm	17,5 mm	50 mm	21166	21129	21167	21131
	C/ LINGUETA						
	20 mm	11,0 mm	26 mm	21137	21159	21147	21633
	26 mm	17,5 mm	32 mm	21629	21169	21732	21635
	20 mm	11,0 mm	32 mm	21638	21639	21651	21631
	26 mm	17,5 mm	38 mm	21648	21649	21642	21643
20 mm	11,0 mm	44 mm	21658	21659	21652	21645	
26 mm	17,5 mm	50 mm	21728	21729	21722	21641	