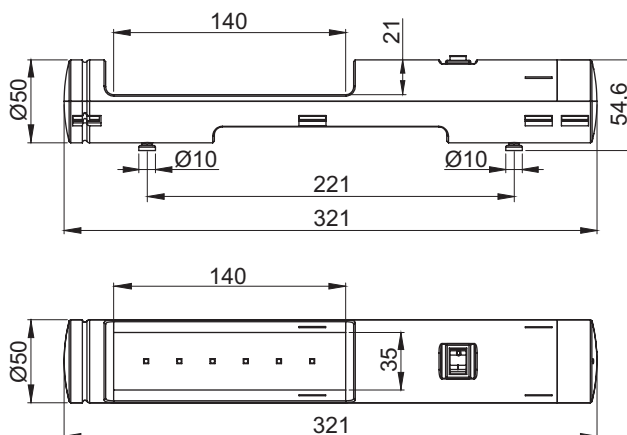
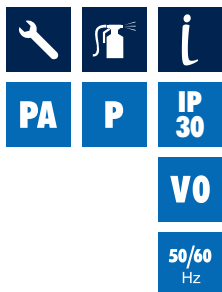
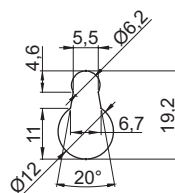




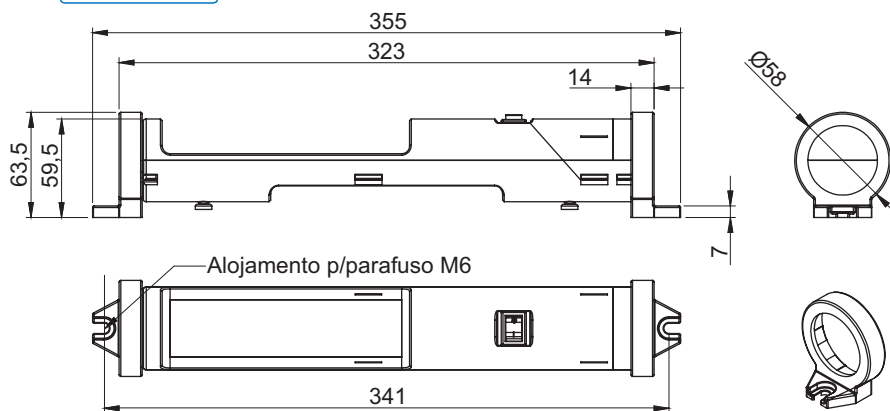
96955 / 96968



Furo oblongo para fixação da luminária na chapa



96925 / 96962



DADOS TÉCNICOS

Fornecimento:

Corpo e suporte injetados em poliamida preta reforçada com fibra de vidro e aditivo V0 (antichama). Proteção para a lâmpada em policarbonato cristal V0 especial, evitando alteração na transparência do produto.

Montagem:

Fixação dos suportes através de parafusos (não fornecidos).

Características:

Fluxo luminoso: 700 lumens.
Tensão: 90 - 265 VCA (Full Range) ou 12 - 24 VCC.

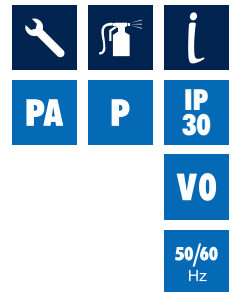
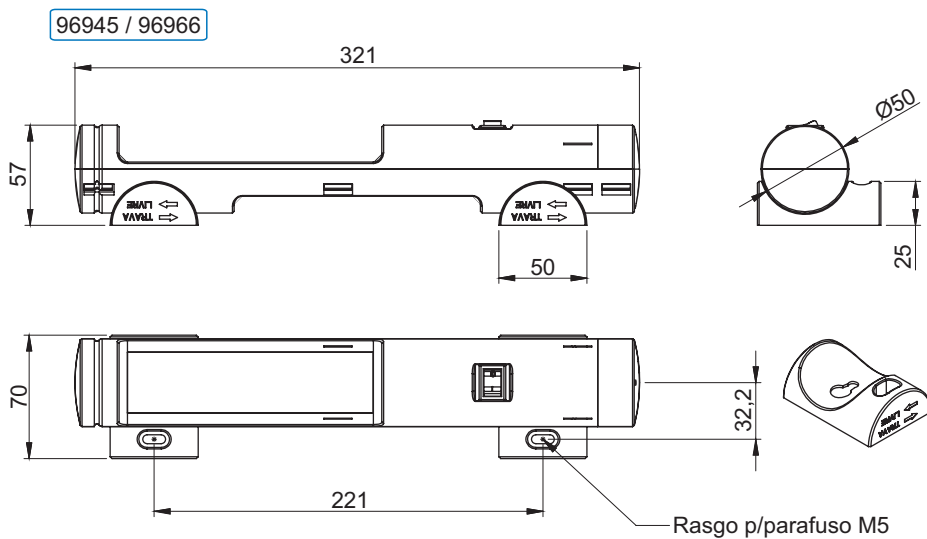
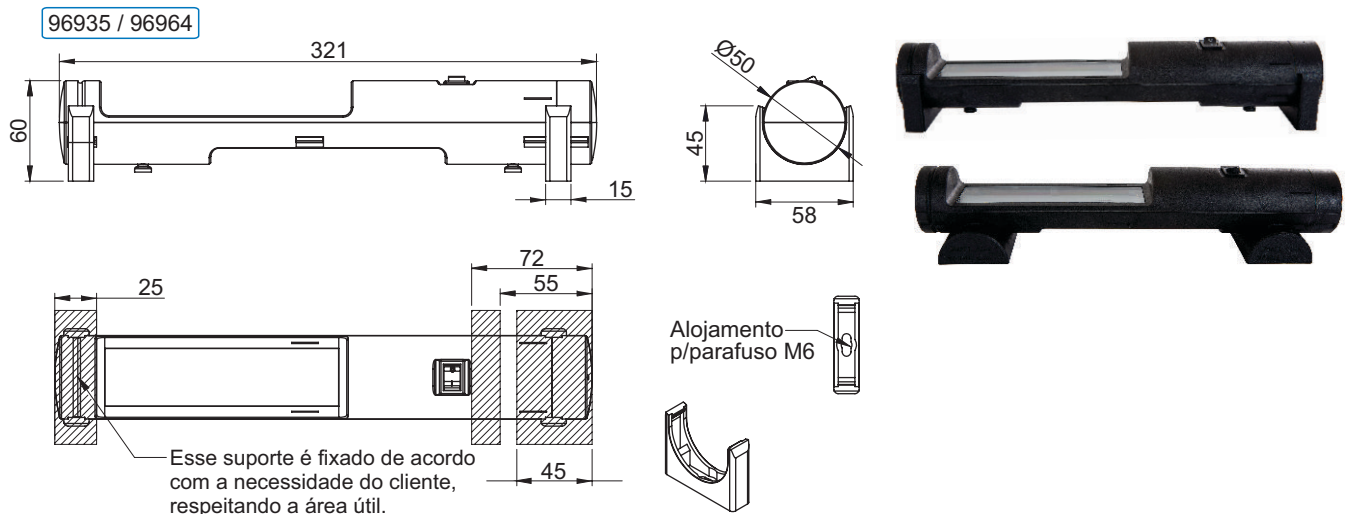
Observação:

Frequência: 50/60 Hz.

Acessórios:

Fim de curso (Pág. 188 e 189).

MODELO	POTÊNCIA	LUMENS	TENSÃO	CORRENTE	COR	CÓDIGO
Sem suporte	10 W	700	90 - 265 VCA	0,07-0,04A	6.500 K	96955
Com suporte fixo para rotação da luminária	10 W	700	90 - 265 VCA	0,07-0,04A	6.500 K	96925
Sem suporte	10 W	700	12 - 24 VCC	1,1-0,6A	6.500 K	96968
Com suporte fixo para rotação da luminária	10 W	700	12 - 24 VCC	1,1-0,6A	6.500 K	96962



DADOS TÉCNICOS

Fornecimento:

Corpo e suporte injetados em poliamida preta reforçada com fibra de vidro e aditivo V0 (antichama). Proteção para a lâmpada em policarbonato cristal V0 especial, evitando alteração na transparência do produto.

Montagem:

Fixação dos suportes através de parafusos (não fornecidos).

Características:

Fluxo luminoso: 700 lumens.
Tensão: 90 - 265 VCA (Full Range)
ou 12 - 24 VCC.

Observação:

Frequência: 50/60 Hz.

Acessórios:

Fim de curso (Pág. 188 e 189).

MODELO	POTÊNCIA	LUMENS	TENSÃO	CORRENTE	COR	CÓDIGO
Com suporte para rotação e saque da luminária	10 W	700	90 - 265 VCA	0,07-0,04A	6.500 K	96935
Com suporte para saque da luminária	10 W	700	90 - 265 VCA	0,07-0,04A	6.500 K	96945
Com suporte para rotação e saque da luminária	10 W	700	12 - 24 VCC	1,1-0,6A	6.500 K	96964
Com suporte para saque da luminária	10 W	700	12 - 24 VCC	1,1-0,6A	6.500 K	96966