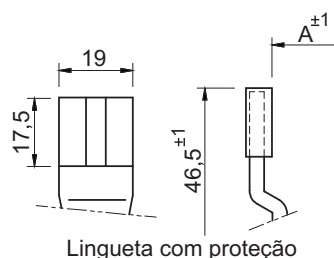
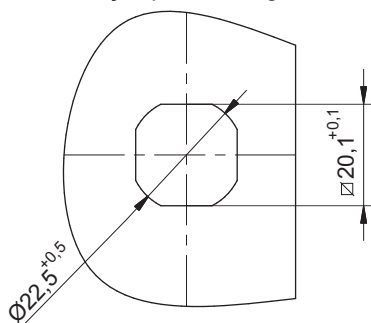


Para cadeado com haste de Ø6,5mm a Ø8,0mm acrescentar a letra **C** ao código. Ex: 286520**C**



Furação para montagem



Lingueta com proteção

OBS: Para linguetas com proteção acrescentar a letra **P** no final do código. Ex: 286515**P**

DADOS TÉCNICOS

Fornecimento:
Manopla, bucha e porca de fixação, injetados em zamak. Lingueta em aço com espessura de 3,8 mm.

Acabamento:
Manopla e bucha pintadas em preto ou cromadas. Lingueta e porca zincadas trivalente branco.

Montagem:
Fácil instalação, sem necessidade de desmontagem da lingueta. Fixação através de porca.

Acessórios:
Chapas estampadas (Pág. 79).
Chaves (Pág. 16).

Observação:
Produto fornecido sem cadeado.
*Padrão fornecido para cadeado Ø máximo de 5mm.

| | MEDIDA DA LINGUETA (A) | CÓDIGO |
|---------|------------------------|--------|
| CROMADO | 15 mm | 286515 |
| | 18 mm | 286518 |
| | 20 mm | 286520 |
| | 25 mm | 286525 |
| | 30 mm | 286530 |
| PRETO | 32 mm | 286532 |
| | 15 mm | 286115 |
| | 18 mm | 286118 |
| | 20 mm | 286120 |
| | 25 mm | 286125 |
| | 30 mm | 286130 |
| | 32 mm | 286132 |