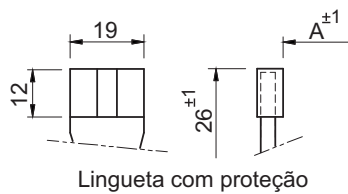
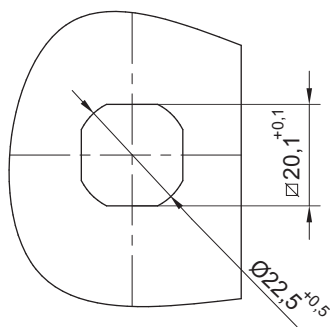


Furação para montagem



OBS: Para linguetas com proteção acrescentar a letra P no final do código. Ex: 29306P



DADOS TÉCNICOS

Fornecimento:

Manopla, bucha, porca e miolo injetados em zamak. Lingueta confeccionada em aço carbono com espessura de 3,8 mm.

Acabamento:

Manopla e bucha pintadas em preto. Lingueta e porca zincadas trivalente branco.

Montagem:

Fácil instalação, sem necessidade de desmontagem da lingueta. Fixação através de porca.

Acessórios:

Chapas estampadas (Pág. 79).
Chaves (Pág. 11 e 16).

Observação:

Fecho com miolo yale, a chave é retirada na posição fechada e aberta. Fechos com miolo yale são acompanhados por 01 chave (segredo EK333). Produto fornecido sem cadeado. *Padrão fornecido para cadeado Ø máximo de 5mm.

MEDIDA DA LINGUETA (A)

MIOLO YALE

PRETO

18 mm

29306