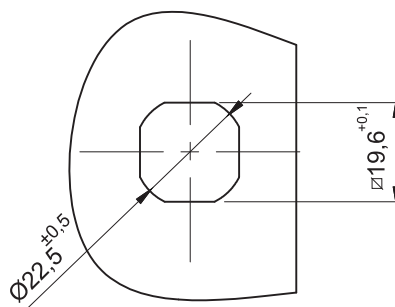


Furação para montagem



DADOS TÉCNICOS

Fornecimento:

Manopla, bucha, porca, lingueta e miolo injetados em poliamida preta reforçada com fibra de vidro e aditivo UV.

Montagem:

Fácil instalação, sem necessidade de desmontagem da lingueta. Fixação através de porca.

Acessórios:

Chapas estampadas (Pág. 79).
Chaves (Pág. 12, 13, 14, 15 e 16).

Observação:

Indicados para portas com abertura da direita para esquerda.

* Fecho com manopla IP65, outros miolos IP40.

| MEDIDA DA LINGUETA (A) | ▲ MIOLO TRIÂNGULO | ■ MIOLO QUADRADO | ⊙ MIOLO UNIVERSAL 3 mm | ◐ MIOLO FENDA | ● MANOPLA |
|------------------------|----------------------|---------------------|------------------------------|------------------|--------------|
| 18 mm | 27058 | 27072 | 27086 | 27100 | 27116 |
| 20 mm | 27060 | 27074 | 27088 | 27102 | 27118 |
| 22 mm | 27062 | 27076 | 27090 | 27104 | 27120 |
| 24 mm | 27064 | 27078 | 27092 | 27106 | 27122 |
| 26 mm | 27066 | 27080 | 27094 | 27110 | 27124 |
| 28 mm | 27068 | 27082 | 27096 | 27112 | 27126 |
| 30 mm | 27070 | 27084 | 27098 | 27114 | 27128 |