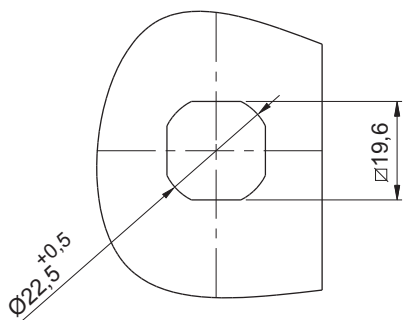


Furação para montagem



DADOS TÉCNICOS

Fornecimento:

Bucha, porca e miolo injetados em zamak. Seis discos de regulagem e lingueta abaulada confeccionada em aço com espessura de 1,5 mm.

Acabamento:






Cromado ou pintado em preto. Porca, lingueta e discos de regulagem zincados trivalente branco.

Montagem:

É necessária a desmontagem da lingueta. Fixação através de porca. Os discos permitem a regulagem da altura da lingueta.

Acessórios:

Chapas estampadas (Pág. 79).
Chaves (Pág. 12, 13, 14, 15 e 16).
Referências: Catálogo ed° 32 - 2024.

	MEDIDA DA LINGUETA COM REGULAGEM (A)	 MIOLO TRIÂNGULO	 MIOLO QUADRADO	 MIOLO UNIVERSAL 3 mm	 MIOLO CASTELO	 MIOLO FENDA
CROMADO	23 a 32 mm	23005	23015	23025	23035	23045
PRETO	23 a 32 mm	23067	23077	23107	23117	23127