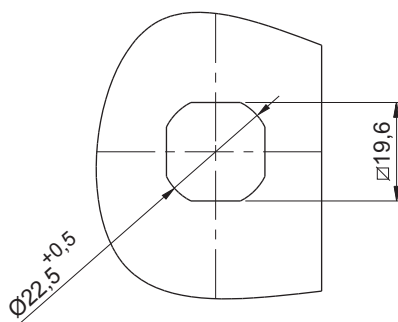


Furação para montagem



DADOS TÉCNICOS

Fornecimento:

Bucha, miolo e porca injetados e zamak. Lingueta abaulada confeccionada em aço com espessura de 1,5 mm.

Acabamento:

Bucha e miolo cromados ou pintados em preto. Porca e lingueta zincadas trivalente branco.

Montagem:

É necessária a desmontagem da lingueta. Fixação através de porca.

Acessórios:

Chapas estampadas (Pág. 79).  
Chaves (Pág. 11, 12, 13, 14, 15 e 16).  
Referências: Catálogo edº 32 - 2024.

Observação:

Para os fechos com miolo yale, a chave é retirada somente na posição fechada. Fecho com miolo yale, acompanha 01 chave (segredo STD Tasco). Segredos diferentes sob consulta.

\* Fecho c/miolo yale IP40, outros miolos IP65.

	MEDIDA DA LINGUETA (A)	MIOLO YALE	MIOLO TRIÂNGULO	MIOLO QUADRADO	MIOLO UNIVERSAL 3 mm	MIOLO CASTELO	MIOLO FENDA
CROMADO	18 mm	23055	23065	23075	23085	23095	23165
PRETO	18 mm	23137	23157	23167	23177	23187	23197