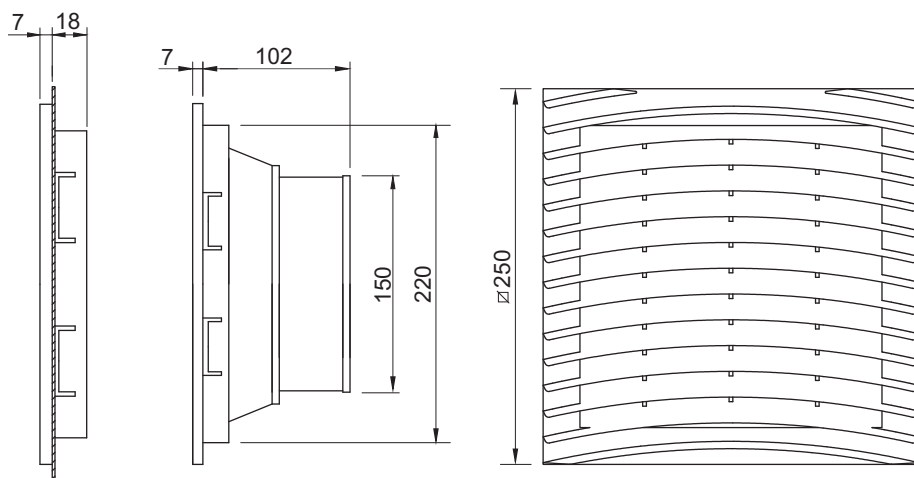


TFA 40000

TF 43000



FURAÇÃO PARA MONTAGEM

Para **exaustão** acrescentar **E** no final do código.  
Ex: TF43001E



### DADOS TÉCNICOS

**Fornecimento:**

Corpo injetado em termoplástico. Filtro progressivo G3 IP54 e ventilador axial.

**Acabamento:**

Cinza RAL 7032.

**Montagem:**

A montagem é feita rapidamente através de um simples encaixe não necessitando de ferramentas, pois dispensa o uso de porcas e parafusos. Sua saliência externa se projeta apenas 7 mm.

**Acessórios:**

Ventiladores e filtros avulsos.

**Fluxo de ar:**

Para ventilação: fornecimento standard conforme desenho.

CÓDIGO	TFA40000	TF43001	TF43002	TF43024*
Tensão nominal	--	127 VCA	220 VCA	24 VCC
Limites de tensão	--	115-139 VCA	196-242 VCA	24 VCC
Frequência	--	50/60 Hz	50/60 Hz	--
Potência consumida	--	40 W	40 W	5,5 W
Fluxo de ar (TF)	--	265 m³/h	265 m³/h	265 m³/h
Nível de ruído	--	50 dB(A)	50 dB(A)	50 dB(A)
Classificação do filtro	G3 - (DIN EN 779)			
Peso	0,26 kg	1,18 kg	1,18 kg	1,18 kg
Temperatura de operação	-10 °C a +55 °C	-10 °C a +55 °C	-10 °C a +55 °C	-10 °C a +55 °C
Filtro	A40	A40	A40	A40
Ventilador avulso	--	VF3001	VF3002	VF3024*

\*Consultar prazo de entrega.

**! Recomendamos a troca do filtro periodicamente.**